

Vzduchový kompresor JIKOV 4192

AUTOKOM
Z L Í N

VŠEOBECNÝ POPIS

U jednoválcového, pístového kompresoru s přírubovým provedením skříně je mazání zajištěno tlakovým olejem, který je přiváděn trubkou od mazací soustavy motoru. Tato soustava dále zabezpečuje chlazení hlavy válce se sedlovou deskou ventilů. Žebrovaný válec kompresoru je chlazen vzduchem. Klikový hřídel je uložen ve dvou valivých ložiskách a opatřen kuželem pro nasazení ozubeného kola.

Ojnice má dělenou hlavu, ve které je umístěno ložisko pro klikový čep a oko se zalisovaným pouzdrům pro pístní čep. Jazyčkové, lamelové ventily jsou samočinné.

Sání kompresoru musí být zajištěno přes účinný čistič, který může být totožný s čističem nasávaného vzduchu pro motor. Do sání kompresoru nesmí být zavedeno odvětrání klikové skříně motoru.

POUŽITÍ

Kompresor Jikov 4192 je určen k montáži pro nákladní automobily T815. Dodává tlakový vzduch do brzdové soustavy a případně dalšího vzduchotlakového zařízení vozidla s uvedeným motorem.

TYPICKÁ APLIKACE

TATRA T815 - podvozek 280R25373



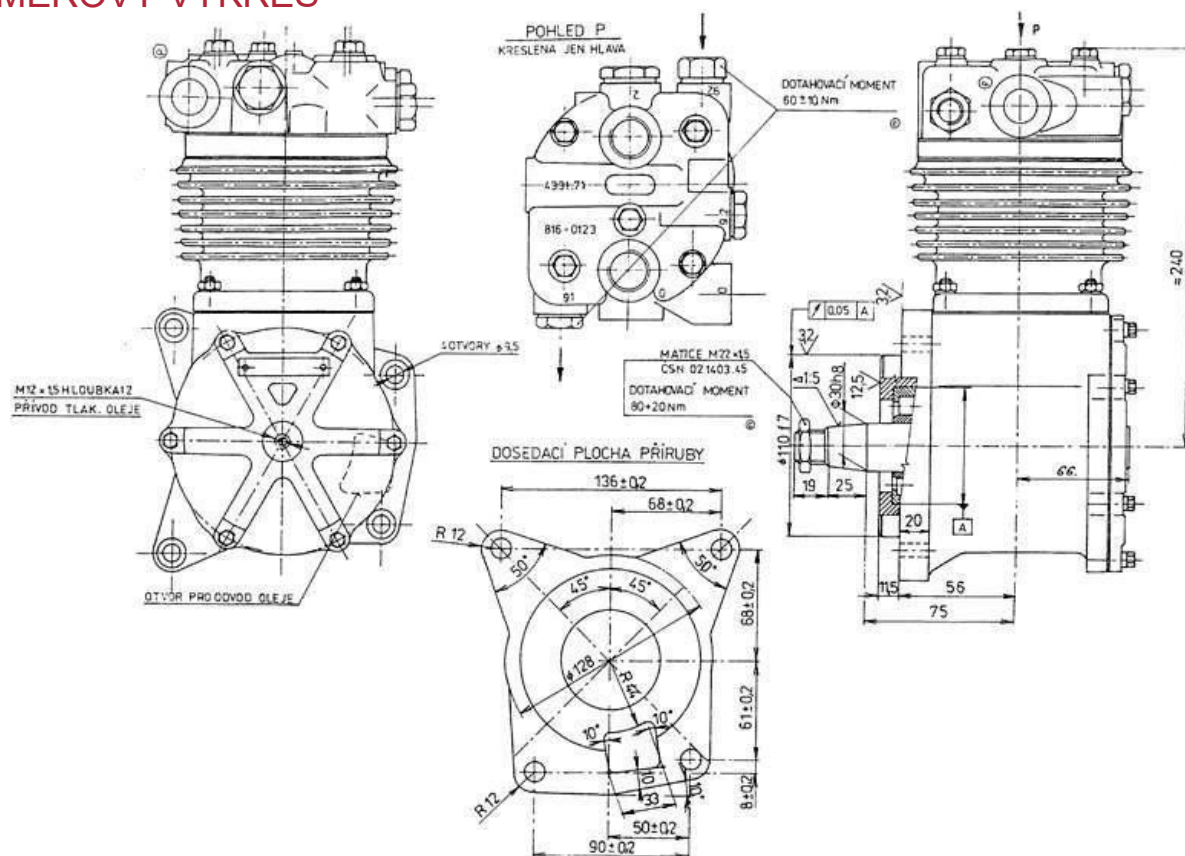
Vzduchový kompresor JIKOV 4192

AUTOKOM
Z L I N

TECHNICKÉ ÚDAJE

Typ kompresoru	4192
Objednáací číslo	9831319
Počet válců	1
Vrtání válce	90 mm
Zdvih pístů	50 mm
Zdvihový objem válce	318 cm ³
Maximální provozní tlak:	
- s hlavou chlazenou kapalinou	1 400 kPa
požadovaný min. průtok chladicí kapaliny	4 l/min ⁻¹
- s hlavou chlazenou olejem	1 000 kPa
požadovaný min. průtok chladicího oleje	6 l/min ⁻¹
Výkonnost kompresoru při tlaku 800 kPa a 1 500 ot. min ⁻¹	16 m ³ /h ⁻¹
Příkon kompresoru při tlaku 800 kPa a 1 500 ot. min ⁻¹	3,4 kW
Provozní schopnost v rozmezí okolních teplot	-30 až +80 °C
Maximální pracovní otáčky	3 000 min ⁻¹

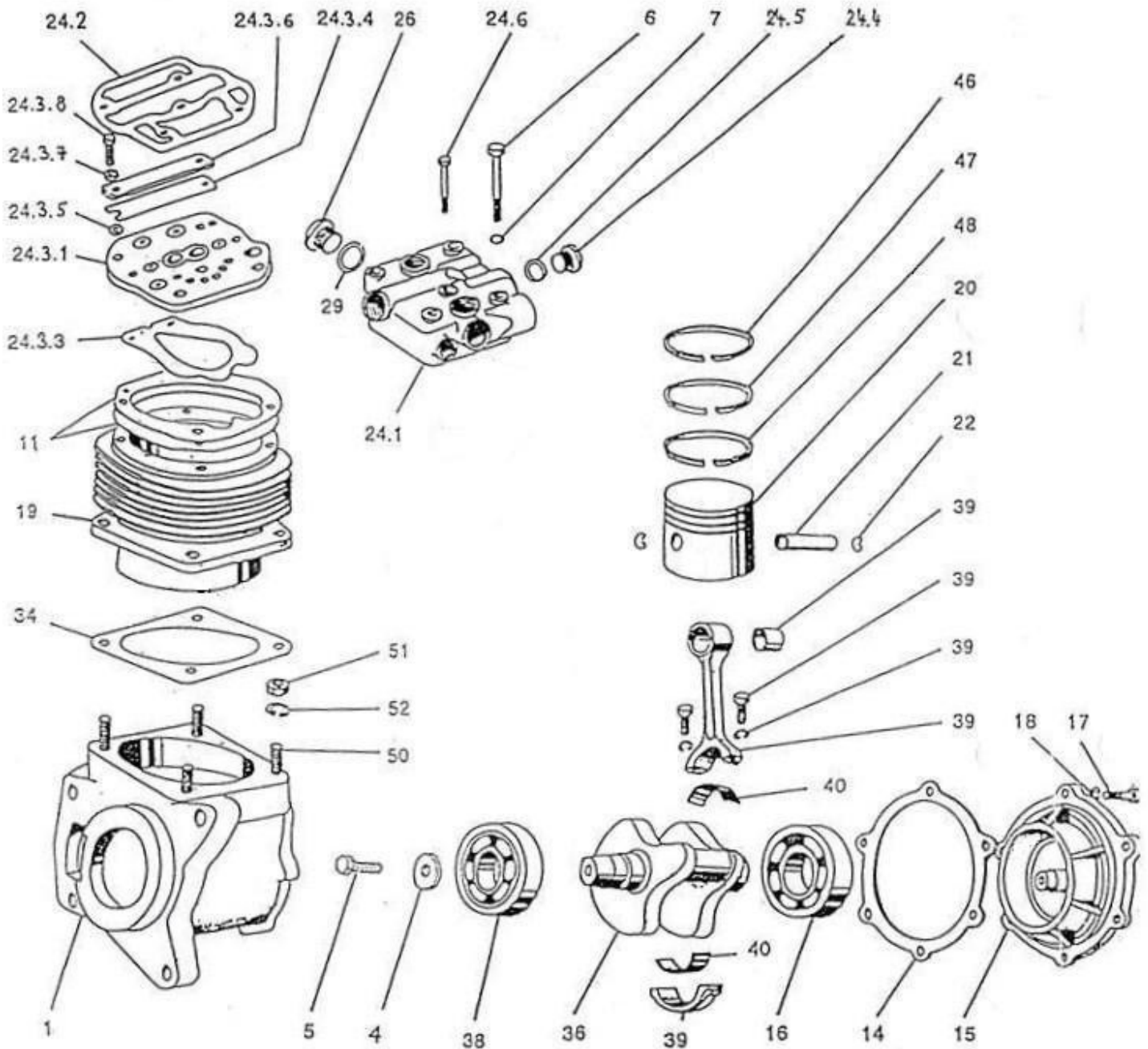
ROZMĚROVÝ VÝKRES



Vzduchový kompresor JIKOV 4192

AUTOKOM
Z L Í N

SEZNAM SOUČÁSTÍ



Vzduchový kompresor JIKOV 4192



SEZNAM SOUČÁSTÍ

Číslo položky	Objednáací číslo	Název dílu	ČSN	Počet ks
1	7180158	Skříň		1
4	3040129	Podložka		1
5	1012554	Šroub ISO 4017M 12 x 35	ČSN EN 24017	1
6	1512449	Šroub ISO 4014M 8 x 80	ČSN EN 24014	4
7	3540253JH	Podložka 8,4	ČSN 02 1702.15	4
11	6261808	Těsnění sestava		1
12	9012834	Typový štítek		1
13	2033912	Hřeb 2x4	ČSN 02 2195.05	2
14	6265304	Těsnění		1
15	7181403	Víko skříně		1
16	9943141	Ložisko 6307 Z	ČSN 024640	1
17	1012537	Šroub M 6 x 20	ČSN EN 24017	6
18	6510922	Podložka 6	ČSN 02 1740.00	6
19	7160529	Válec		1
20	7230123	Píst třídění A, B, C		1
21	3011977	Pístní čep		1
22	6021804	Pojistný kroužek 20	ČSN 022931	2
24	9810142	Hlava válce sestava		1
24.1	9373114	Hlava válce sestava		1
24.2	6254003	Těsnění		1
24.3	9606310	Mezideska sestava		1
24.3.1	7700406	Mezideska		1
24.3.2	2011603	Kolík ISO 8745 3 x 8	ČSN EN 28745	2
24.3.3	6025601	Lamela		1
24.3.4	6025503	Lamela		1
24.3.5	6025017N	Podložka		1
24.3.6	6017410	Doraz SP 114		1
24.3.7	3040734	Distanční pouzdro		2
24.3.8	1012537	Šroub M 6 x 20	ČSN 02 1103.55	2
24.4	1036515	Šroubová zátka M 22 x 1,5		1
24.5	6259080	Kroužek 22 x 27	ČSN 02 9310.3	1
24.6	1019403	Spojovací šroub		1
26	1015819	Šroubová zátka		3
29	6259085	Těsnící kroužek 26x32x2		3
32	8462724	Ochranná zátka		2
33	9130207	Ochranná zátka		3
34	6262606	Těsnění		1
36	7930179	Klikový hřídel		1
38	9943163	Ložisko 6306 C3	ČSN 02 4630	1
39	9690148	Ojnice sestava		1
40	3016003	Pánev ložiska		2
44	8462706	Ochranná zátka		1
46	3043082	Pístní kroužek		1
47	3043082	Pístní kroužek		1
48	3043081	Pístní kroužek		1
50	1015632	Šroub M 10 x 22	ČSN 02 1176.55	4
51	1800154JH	Matice M 10	ČSN 02 1401.25	4
52	6010915	Podložka 10	ČSN 02 1741.02	4
56	6137302N	Ochranný kryt		1