

Kondenzační jímka vysokotlaká JIKOV 4429

AUTOKOM
Z L Í N

VŠEOBECNÝ POPIS

Odlučovač oleje JIKOV typ 4429 je určen pro vzduchovou soustavu motorového vozidla. Slouží k odlučování kondenzátu ze vzduchu a ke snížení teploty vzduchu přicházejícího od kompresoru.

TYPICKÁ APLIKACE

Tatra – všechny
vyráběné modely



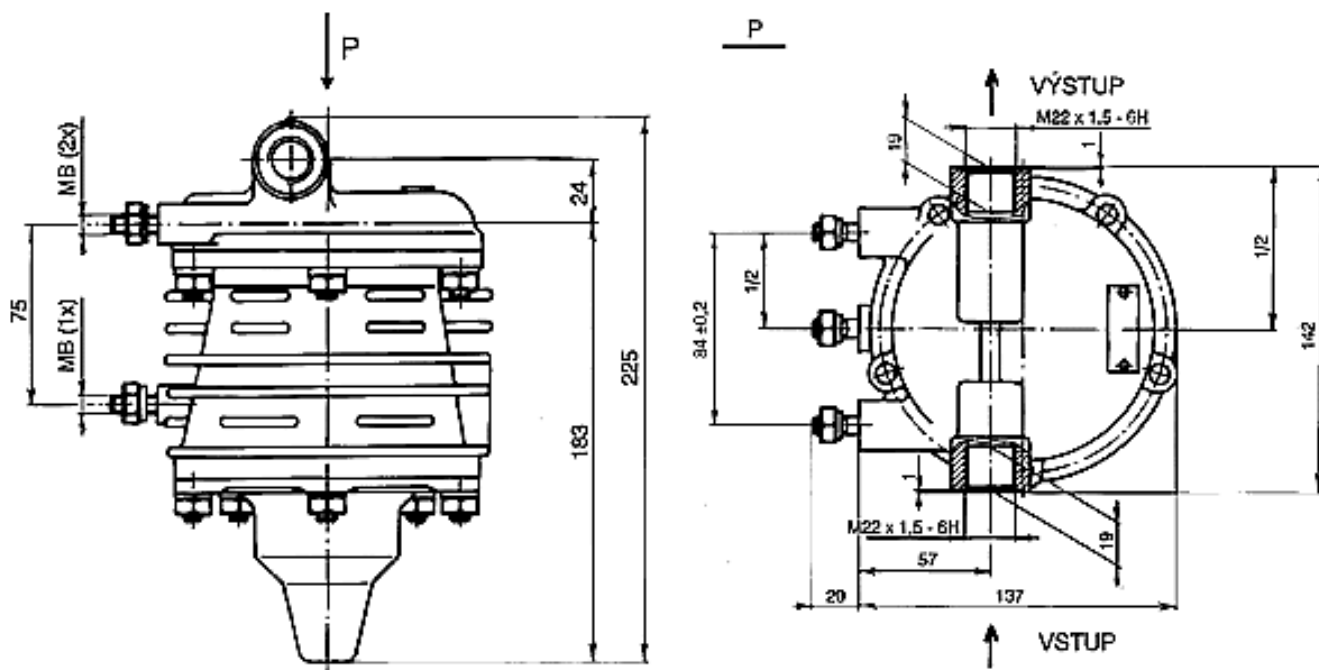
Kondenzační jímka vysokotlaká JIKOV 4429

AUTOKOM
Z L Í N

TECHNICKÉ ÚDAJE

Typ	4429
Objednací číslo	9830905
Provozní tlak (maximum)	1,5 MPa
Maximální teplota vzduchu na vstupu	120 °C
Provozní schopnost v rozmezí okolních teplot	-40 až +60 °C
Váha	2,75 kg

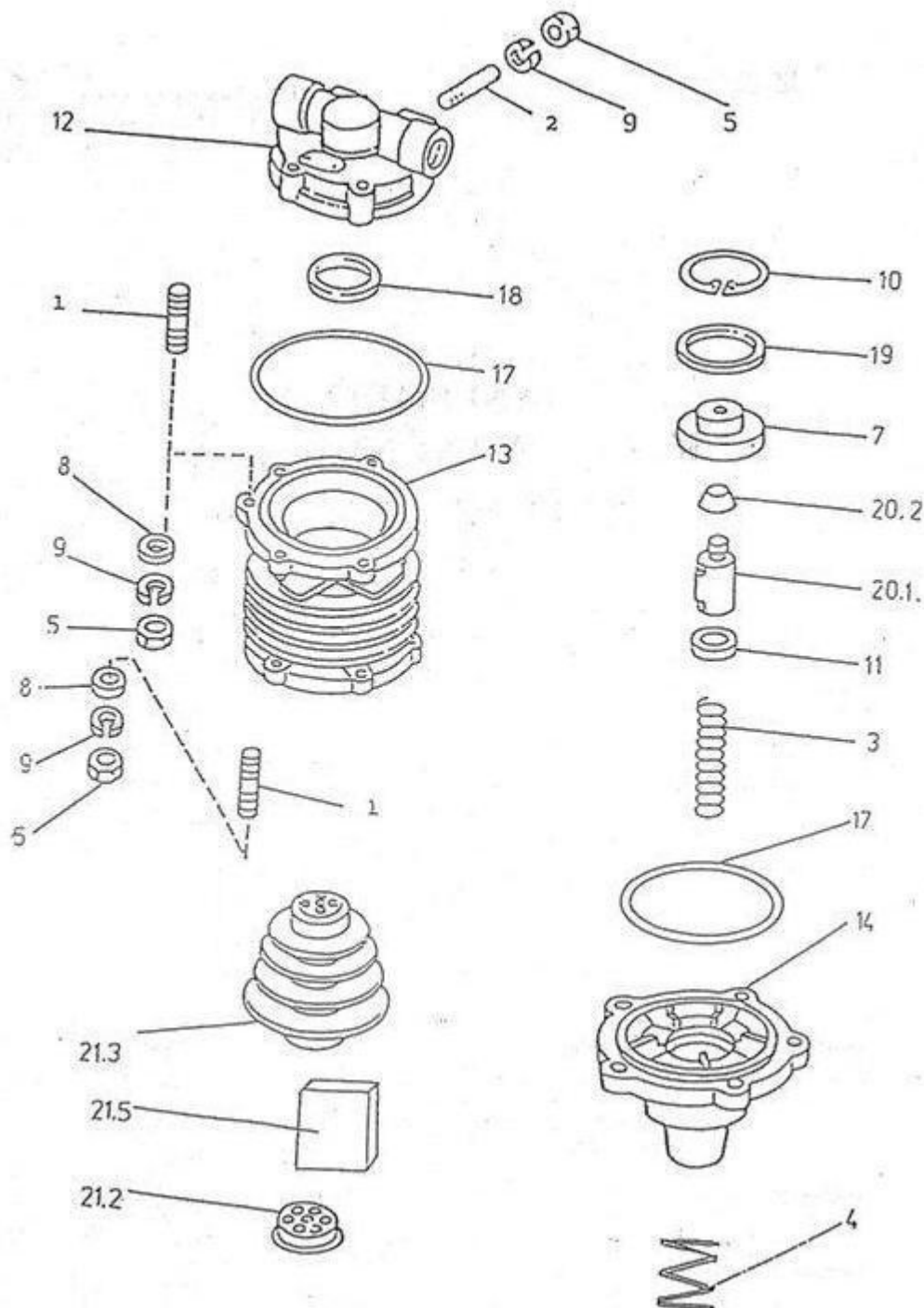
ROZMĚROVÝ VÝKRES



Kondenzační jímka vysokotlaká JIKOV 4429

AUTOKOM
Z L Í N

SEZNAM SOUČÁSTÍ



Kondenzační jímka vysokotlaká JIKOV 4429



SEZNAM SOUČÁSTÍ

Číslo položky	Objednací číslo	Název dílu	ČSN	Počet ks
1	1022524	Šroub M8x20	ČSN 02 1178.25	12
2	1022617	Šroub M8x20	ČSN 02 1176.25	1
3	1340357	Pružina		1
4	1342653	Pružina		1
5	1800285	Matice M8	ČSN 02 1401.25	13
6	2033912	Hřeb 2x5	ČSN 02 2195.04	2
7	3041906	Vložka		1
8	3540254	Podložka 8,4	ČSN 02 1702.15	10
9	6027006	Podložka 8	ČSN 02 1740.02	13
10	6021818	Kroužek poj. 45	ČSN 02 2931	1
11	6259010	Těsnění silikonové		1
12	7064205	Těleso odlučovací jímky		1
13	7064218	Těleso odlučovače		1
14	7064216	Dno odlučovače		1
15	8461101	Zátka		2
16	9012834	Štítek		1
17	9130107	Kroužek 95x3	ČSN 02 9281.2	2
18	9130143	Kroužek 50x3	ČSN 02 9281.2	1
19	9130158	Kroužek 45x2	ČSN 02 9281.2	1
20	9431603	Pístek sestava		1
20.1	2200605	Pístek		1
20.2	9130706	Kuželka těsnící		1
21	9632504	Odlučovač sestava		1
21.2	6064103	Dno		2
21.3	6201403	Odlučovač sestava		1
21.5	9134111	Vložka		1