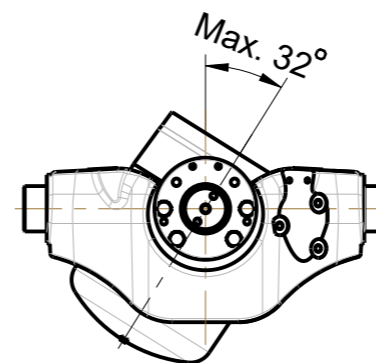
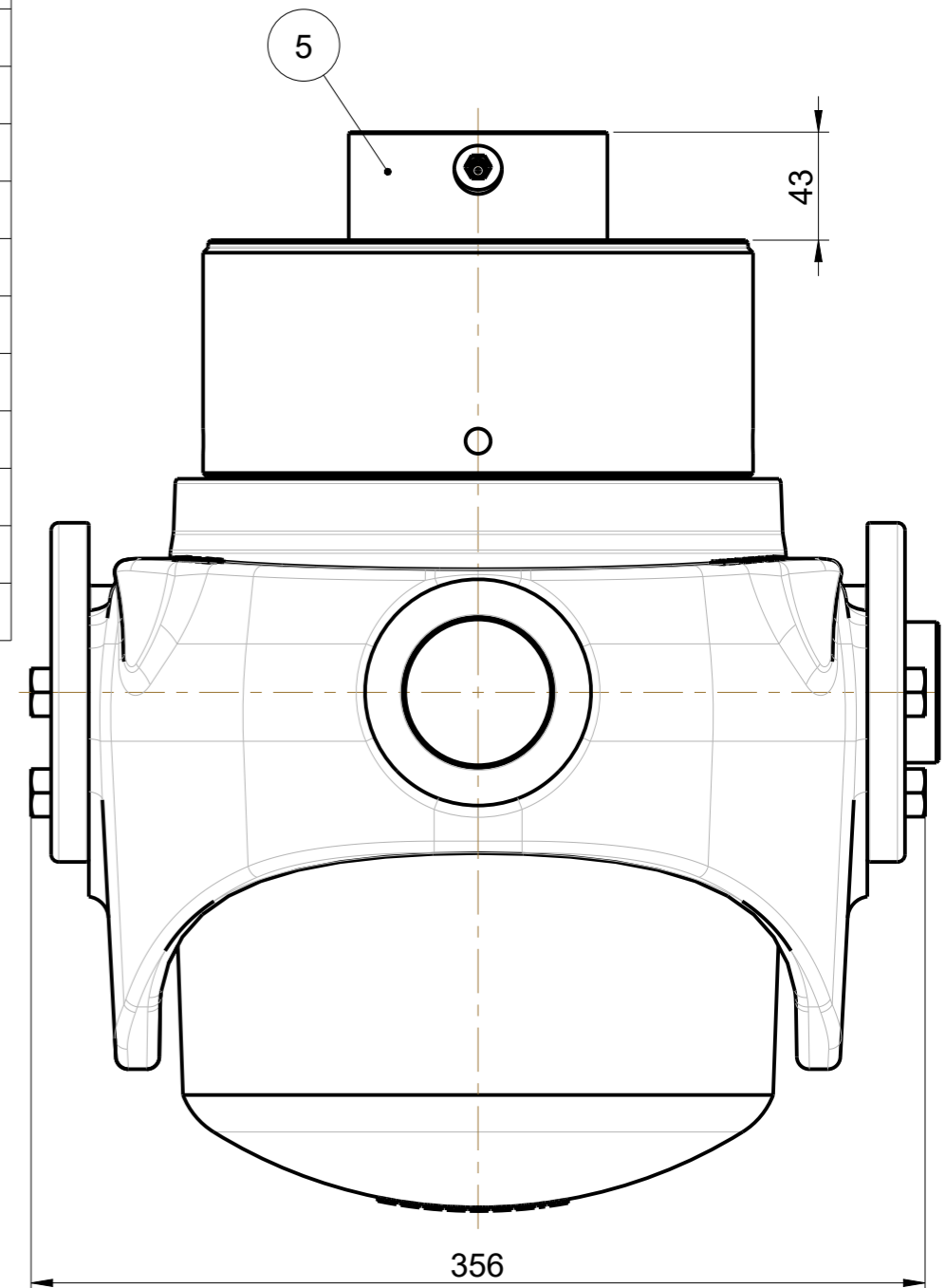


Vaihe/Stage	Isku/Stroke (mm)
Ø 194	236
Ø 172	245
Ø 152	248
Ø 132	250
Ø 115	236
Ø 100	187
Ø 85	204
Ø 70	198
Ø 55	185
Ø 40	128
Yht./Sum. =	2117



Ölly-yhde / Oil inlet G3/4"

Ölly-yhde samalle puolelle rajoitin kierteiden kanssa /
Oil inlet to the same side with knock-off threads.

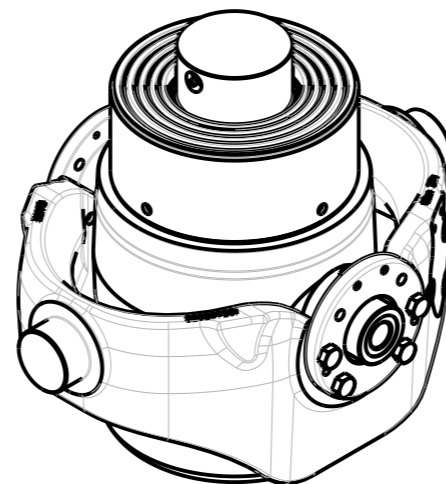
M12 ruuvien kiristysmomentti /
Tightening torque of the M12 screws 115 Nm.

Max. Paine / Pressure 280 bar (28 MPa).

Max. Kuorma / Load 30 t.

Iskutilavuus / Stroke volume 27 dm³

* + Asennusvara / Mounting space 15 mm.



28.11.18	VSS	a1) paine/pressure 280 bar.		
Date	Drawn	Revision		
	Piirt Drawn	JMe	GENERAL TOLERANCE ISO 2768-m	Koodi Code -
	Pvm Date	09.09.09	THREAD TOLERANCE ISO 965-3/ISO 228-1	Paino (kg) Weight 136,232
	Koko Size	A3	WELD ACCORDING: ISO 5817	Material STD -
	Liittyy / Belongs to			Material
	SUT22 HP			-
	Nimitys	NY SUT22 194-10-2117		Suhde/Scale 7:20
	Name	LU SUT22 194-10-2117		Revision -
				Piirustus no / Drawing no 310207261