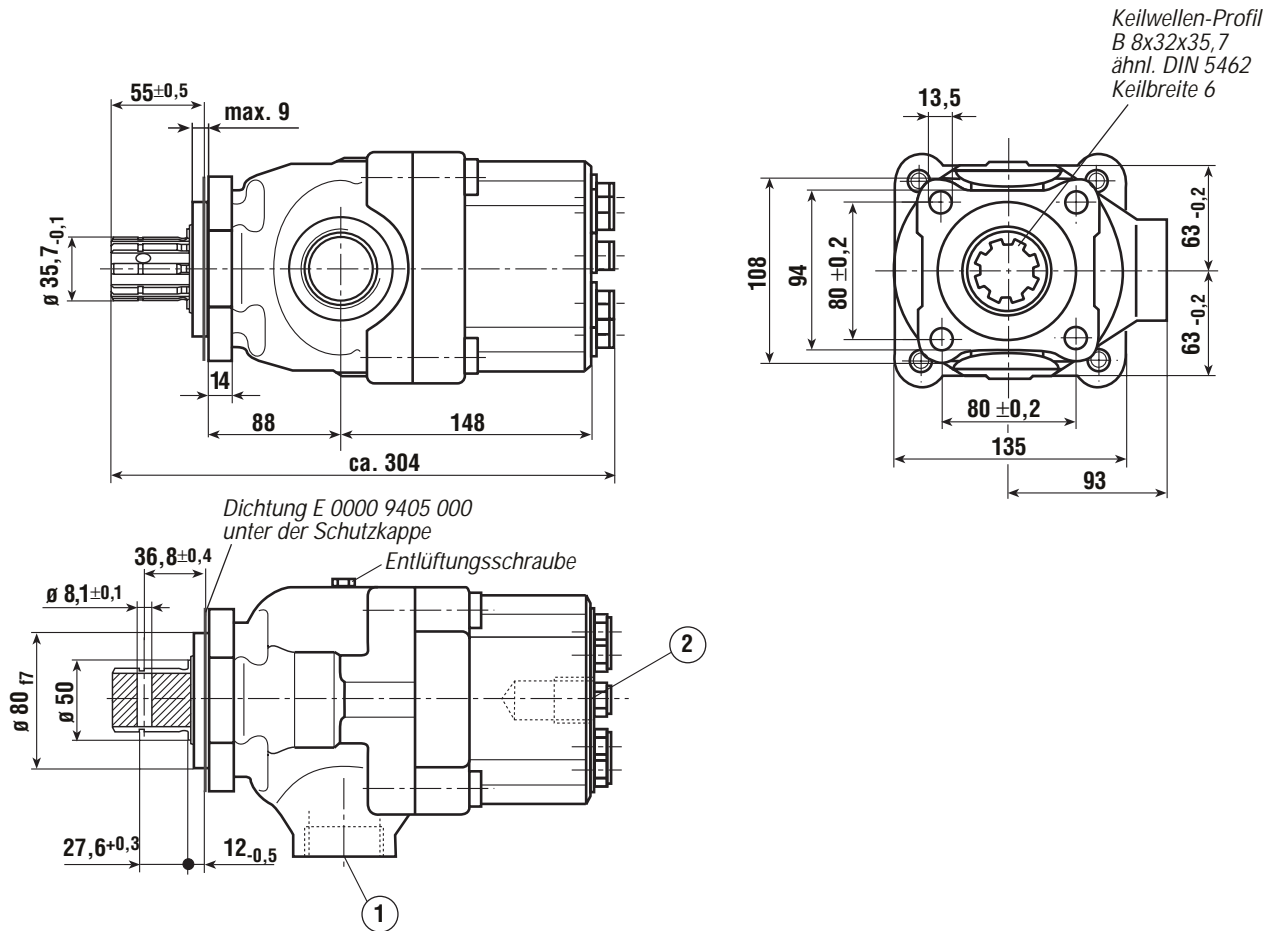


Pos.	Ersatzteil-Nr.	Gegenstand	St.	Pos.	Ersatzteil-Nr.	Gegenstand	St.		
1	0275 2101 000	Gehäuse	1	29	0296 2114 000	Flanschlager	1		
2	440 997	Zylinderschraube	M 14x50	4	30	0000 9405 000	Dichtung	1	
3	0000 9201 258	Verschlußschraube		7	31	568 330	Nadelhülse	HK 50/62x22 F	1
4	0000 9301 176	Schraubenfeder		7	32	567 563	Innenring	IR 45/50x42,5	1
5	0000 2139 011	Führung		7	33	603 380	Radialdichtring	50/72x7	2
6	0000 9301 268	Druckfeder		7	34	516 991	Sicherungsring	ESB 72	1
7	567 086	Kugel	12,7 mm III	7		574 416	Loctite Nr. 222	(zu Pos. 2)	1
8	0000 2105 014	Ventilsitz		7					
9	514 494	Paßscheibe	16/22x1	7					
10	0000 9301 124	Schraubenfeder		7					
11	0000 2138 013	Haltering		7	0276 9097 001	Kundendienstwerkzeugsatz			-
12	0000 2139 010	Federführung		7					
13	0000 9301 267	Druckfeder		7					
14	0265 2109 004	Saugventil		7					
15	0296 2107 000	Pumpenkolben		7					
16	610 174	O-Ring	112,0x3,0	1					
17	516 927	Sprengring	SW 35	1					
18	563 754	Nadellager	NK 40/ 30	1					
19	566 942	Innenring	IR 35/40x38	1					
20	516 841	Sprengring	SB 50	1					
21	516 935	Sprengring	SW 50	1					
22	566 946	Innenring	IR 50/55x15	1					
23	566 945	Taumelscheibe	55/112x14	1					
24	566 861	Axialzylinderrollenkäfig	70/110x14	1					
25	566 867	Wellenscheibe	70/104,5x3	1					
26	0296 2102 000	Taumelwelle		1					
27	566 869	Gehäusescheibe	50/86x3	2					
28	566 860	AxialzylinderrollenkäfigARK	50/90x14 TN	1					

Benennung	Typ	Gewicht	Bestell-Nr.
7-Kolben-Axialpumpe	276/1	ca. 18,9 kg	0276 2001 001



Antrieb:

(Drehrichtung beliebig)

- Anflanschen an Nebenabtriebe für direkten Pumpenanschluß nach DIN ISO 7653 unter Berücksichtigung der Platzverhältnisse und des zul. Drehmoments.

Achtung:

zul. Antriebsdrehmomente der Nebenabtriebe beachten.

Die Pumpe Typ 276 benötigt bei
 100 bar 150 Nm
 200 bar 300 Nm
 275 bar 413 Nm

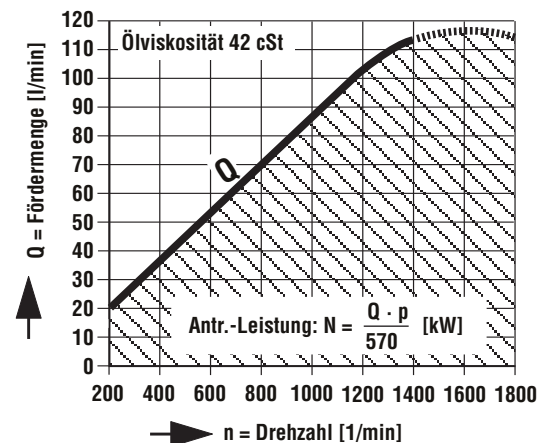
Weitere Antriebsmöglichkeiten sind:

- Gelenkwelle oder Kupplung.
- Bei Antrieb über Riemenscheibe, Kette oder Zahnrad ist Rückfrage erforderlich.

Hydraulik-Anschlüsse:

- ① Sauganschluß M 45x2; 18 mm tief **
 - ② Druckanschluß M 27x2; 18 mm tief **
- ** muß eigens bestellt werden, siehe Blatt 0000 0321 105 und 106

Fördermenge:



spez. Fördervolumen 89 cm³/U

Maximaldruck:

p = 350 bar

Wichtige technische Hinweise und Beschreibungen siehe Blatt 0000 0321 074